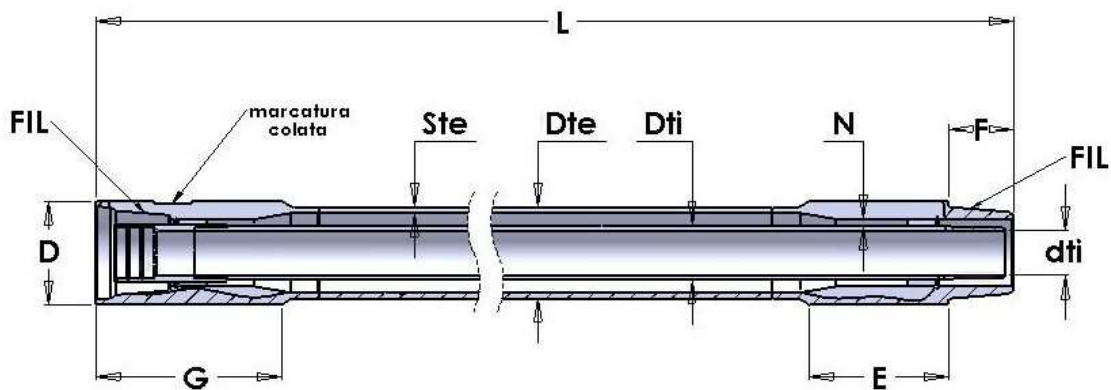


ASTE A CIRCOLAZIONE INVERSA SENZA BOCCOLA

D (mm)	L (mm)	FIL	dti (mm)	Dte (mm)	Ste (mm)	Dti (mm)	G (mm)	E (mm)	F (mm)	N (mm)	PESO (Kg)	CODICI
140	6000	4 IF RIBASSATO	59	127	8	76	200	150	90	7,75	245	AISI0G7B66000F004
152	6000	4 1/2 IF RIBASSATO	71	140	8,8	90	200	150	90	7,4	295	AISJ2I0D06000F412
170	6000	6 5/8 AR RIBASSATO	90	152	8,8	108	200	150	90	7	338	AISL0J2E86000R658



ASTE A CIRCOLAZIONE INVERSA CON BOCCOLA

D (mm)	L (mm)	FIL	dti (mm)	Dte (mm)	Ste (mm)	Dti (mm)	G (mm)	E (mm)	F (mm)	N (mm)	PESO (Kg)	CODICI
114	6000	3 1/2 IF RIBASSATO	50	101	6,3	60	200	150	70	5,5	140	AIBF4E1A06000F312
127	6000	3 1/2 IF RIBASSATO	50	114	6,3	60	200	150	70	5,5	158	AIBG7F4A06000F312
180	6000	5 1/2 IF RIBASSATO	90	152	8,8	101	200	150	90	8	300	AIBM0J2E16000F512
228	6000	8 5/8 AR RIBASSATO	127	220	8,8	140	220	200	90	7,25	448	AIBQ8O3I06000R858